

Software de comunicação
MC-SOFT
V 2.0



GUIA DO USUÁRIO

1. Apresentação

O **Pináculo MC-Soft** é um software para configuração da **MC-1T e MC1R**. Esse software roda em plataforma Windows e comunica-se com o equipamento através da porta serial do PC. Através do **MC-Soft**, o usuário pode configurar o equipamento de uma forma rápida e prática. Também é possível salvar em arquivo toda a configuração do equipamento. Esse arquivo pode ser carregado posteriormente, facilitando assim a configuração no caso de o usuário possuir mais de um equipamento instalado.

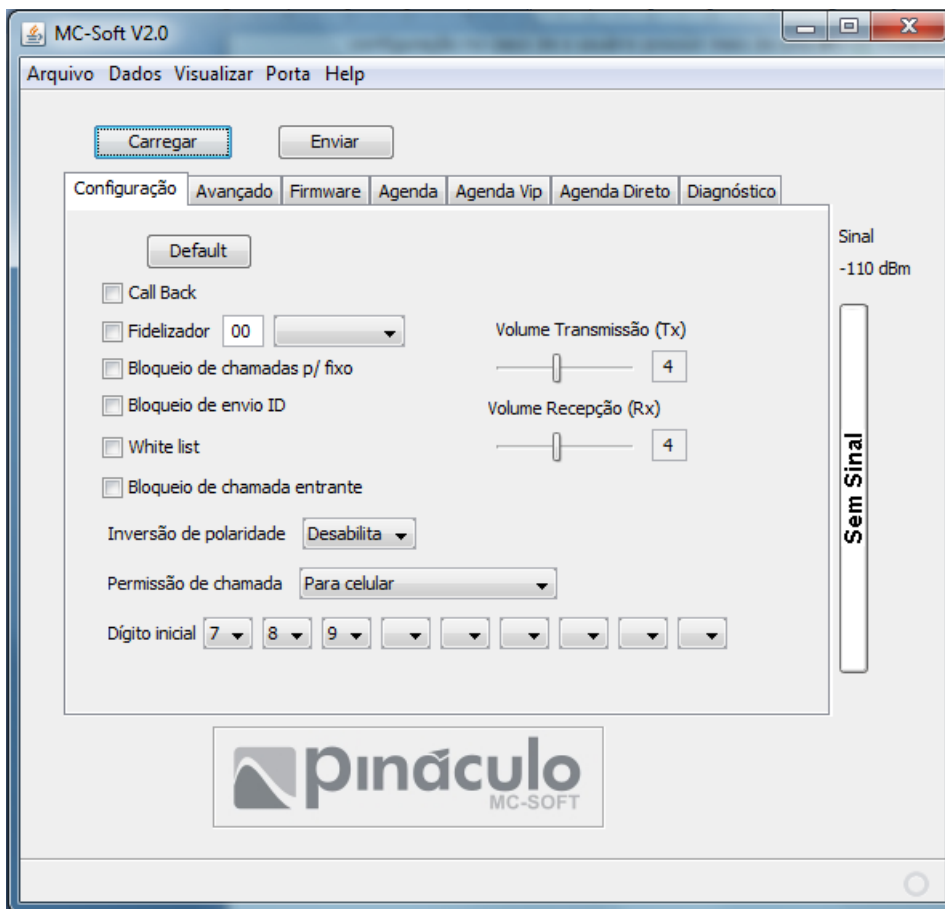
2. Instalação e operação

Para download do **MC-Soft**, acesse o site www.pinaculo.com.br, e vá até a seção Downloads.

Após concluído o download, execute o arquivo '*Instala.exe*'. Siga os passos para a instalação do **MC-Soft**.

Em seguida, ligue equipamento e aguarde sua inicialização. Conecte o cabo (ver tópico 7. *Cabo de comunicação*) na serial do PC. Localize o diretório **Pináculo->MCSoft** e rode o arquivo **MC1T.jar**.

Surgirá uma tela conforme a figura abaixo:



Para selecionar a porta serial utilizada, clique no menu **Porta**. Serão exibidas em seguida as portas seriais disponíveis no PC. Selecione a porta desejada. Clique em **Carregar** para carregar os dados contidos no equipamento. EM seguida, o sinal de antena será exibido no painel **Sinal**.

O **MC-Soft** identificará o tipo de equipamento e se ajustará para ele.

Arquivo:

Salve ou abra as configurações salvas do equipamento.

Dados:

Carregue ou envie os dados ao equipamento. Ou utilize os atalhos com a tecla F5 e F6.

Visualizar:

Habilita a aba para alterar os campos desejados.

Porta:

Configure a porta serial que esta ligada ao equipamento. O MC-Soft reconhece da COM1 à COM7 automaticamente.

3. Configuração:

Carregar:

Carrega as configurações e a agenda contidas na **MC-1T**.

Enviar:

Envia para a **MC-1T** a agenda e os parâmetros configurados no **MC-Soft**.

Default:

Envia diretamente para a **MC-1T** os parâmetros padrão de fábrica.

Call Back:

Selecione essa opção para habilitar o Call Back na **MC-1T**

Fidelizador:

Selecione essa opção para ativar a fidelização de operadora. No campo ao lado, selecione a operadora de sua preferência.

Bloqueio de chamadas p/ fixo:

Com essa opção selecionada, a **MC-1T** passará a bloquear todas as chamadas realizadas através dela para telefones fixos. Disponível somente para versão 3.x da MC-1T. Para versões superiores ver permissão de chamada digito inicial.

Bloqueio de envio ID:

Com essa opção selecionada, a **MC-1T** passará a bloquear todas as chamadas realizadas através dela para telefones fixos.

White List:

Ao selecionar a opção White List, a interface permitirá a realização de chamadas apenas para os números contidos na agenda do Call Back.

Inversão de polaridade:

Desabilita: Desabilita a inversão de polaridade

Sainte: Habilita a inversão de polaridade apenas para as chamadas saintes.

Todas: Habilita a inversão de polaridade para as chamadas saintes e entrantes.

Padrão de fábrica: Desabilita

Volume transmissão (Tx):

Configura o nível de áudio da transmissão da **MC-1T**. É configurável de 0 à 9.

Padrão de fábrica: 4

Volume recepção (Rx):

Configura o nível de áudio da recepção da **MC-1T**. É configurável de 0 à 9.

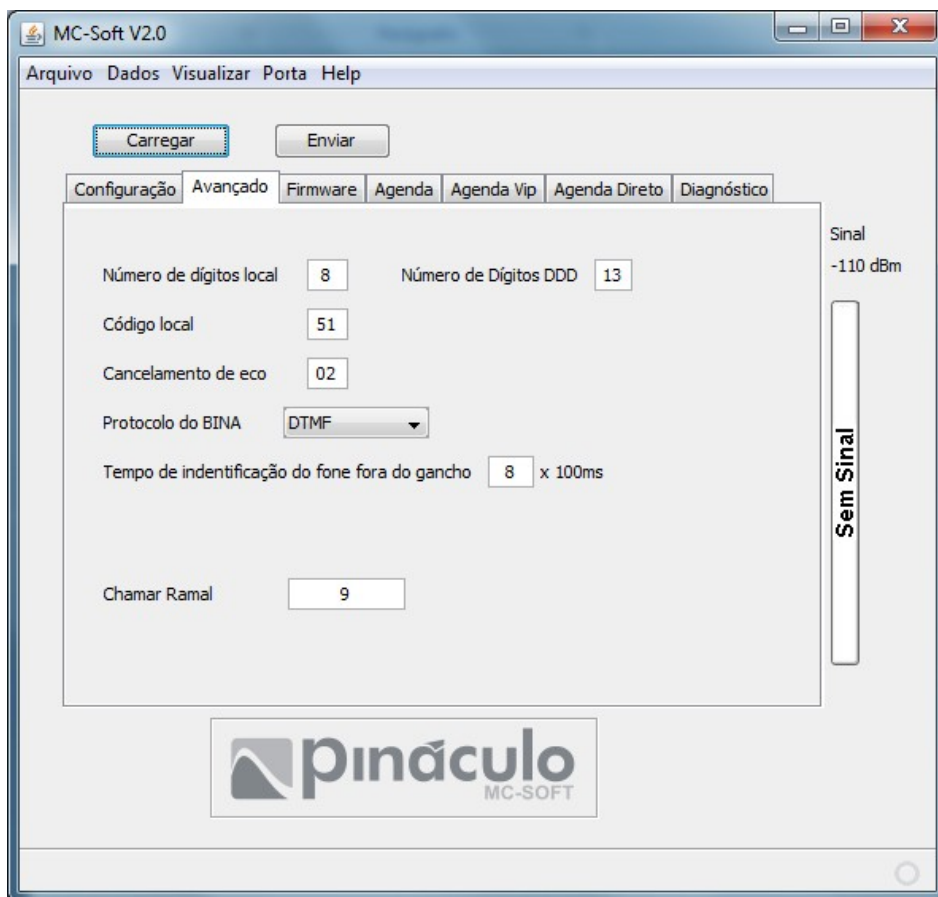
Padrão de fábrica: 4

Permissão de chamada, digito inicial:

Configure o primeiro digito para a permissão de chamada:

Padrão de fábrica: 1,2,3,4,5,6,7,8,9

4. Avançado



Número de dígitos local:

Informe a quantidade de dígitos para ligações locais.

Número de dígitos DDD:

Informe a quantidade de dígitos para ligações DDD.

Código local:

Informe o código de área local.

Cancelamento de eco:

No caso de apresentar eco durante a conversação, configure o cancelamento de eco com um valor entre 01 e 32. É aconselhado configurar esse parâmetro com o menor valor possível. Valores altos podem ocasionar cortes na conversação. Padrão de fábrica: 02

Protocolo do BINA:

Selecione o tipo de identificação de chamada, **DTMF**, **FSK Bellcore** ou **FSK ETSI**. Padrão de fábrica: DTMF

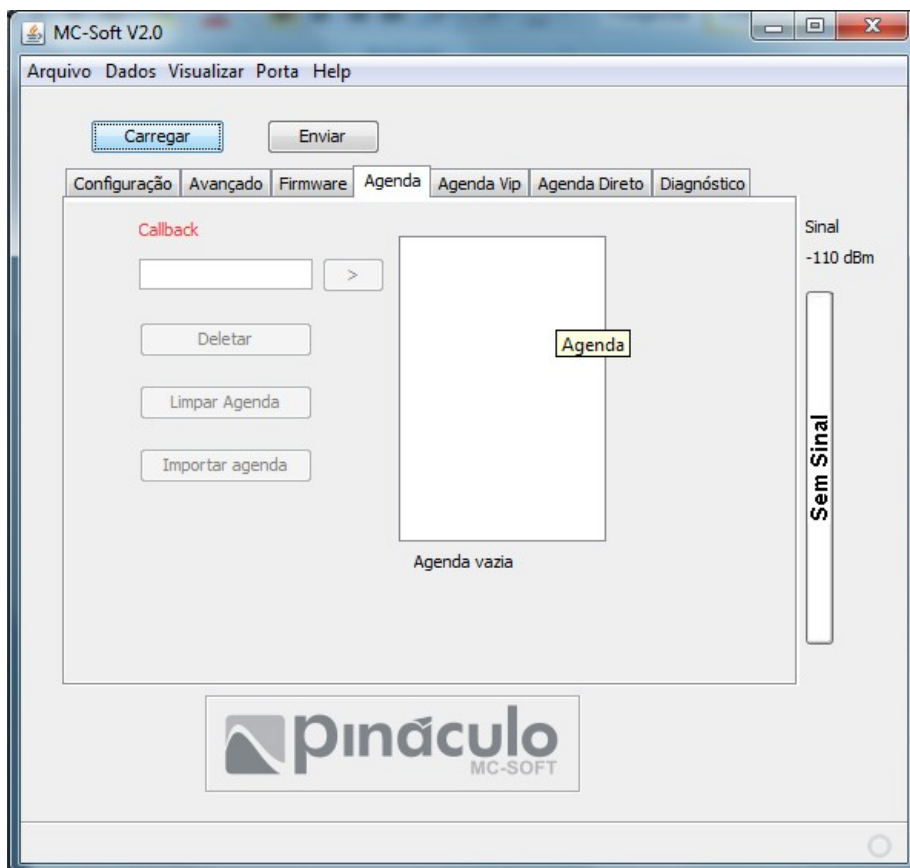
Tempo de identificação do fone fora do gancho:

Tempo para identificar que o fone está fora do gancho. Pode ser configurado de 100 até 900ms.

Chamar ramal:

Ramal a ser chamado em caso de ligação entrante. (somente MC1R)

5. Agenda, Agenda Vip, Agenda Direto.



No campo menor, informe o número do telefone (8 dígitos) que deseja incluir na agenda do Call Back. Em seguida, clique no botão ao lado (>) para incluir o número.

Feito isso, o número constará no campo ao lado, **Agenda**.

Deletar:

Selecione o número à ser deletado clicando sobre ele no campo **Agenda**. Após isso, clique em **Deletar** para excluir o número.

Limpar agenda:

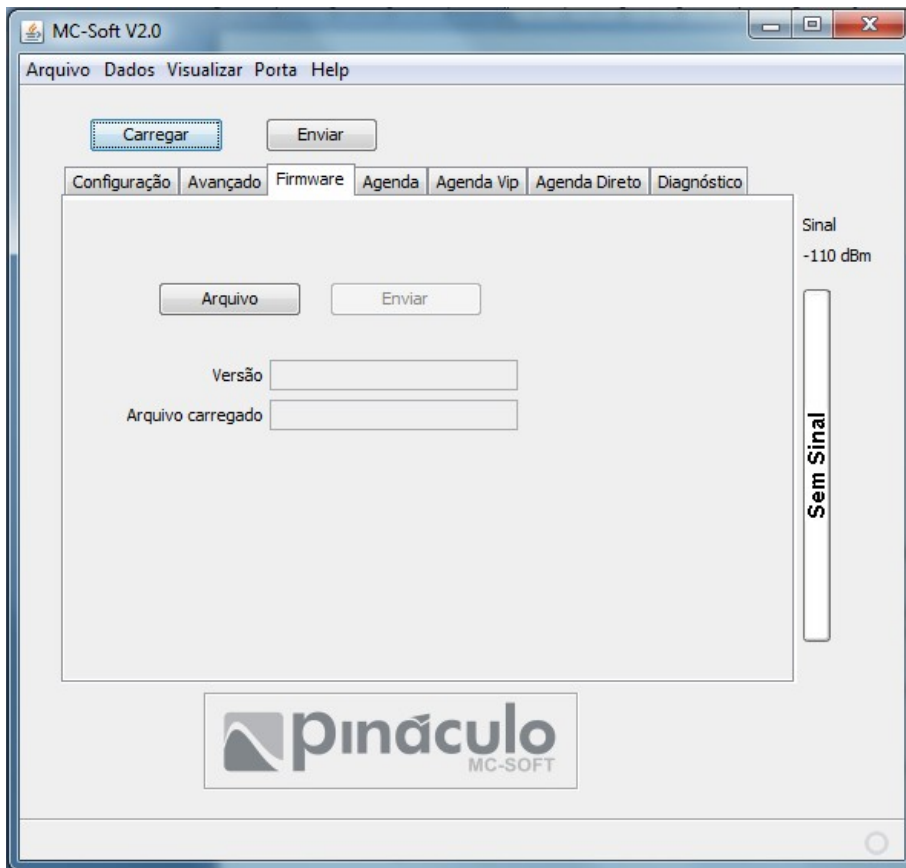
Exclui todos os números do campo **Agenda**.

Importar agenda:

Permite importar a agenda de arquivo texto (.txt)

Os números serão importados de acordo com o número de dígitos local (aba avançado), ordene os números em uma coluna, ou seja, um abaixo do outro.

6. Firmware



Arquivo:

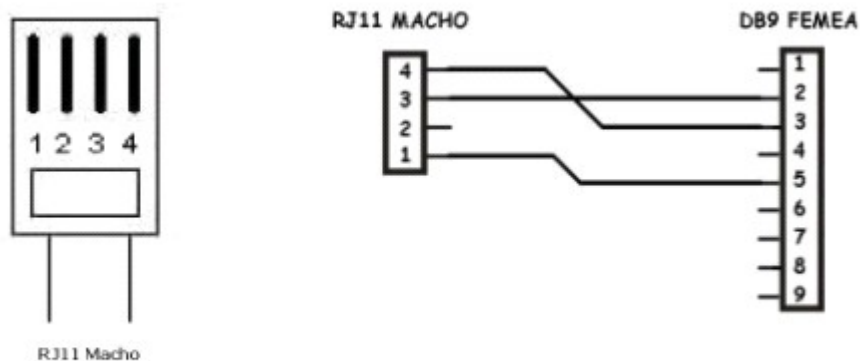
Indique qual arquivo de firmware será enviado para o equipamento. O nome do arquivo será mostrado no campo **Arquivo carregado**.

Enviar:

Envia para a **MC-1T** o firmware descrito no campo '**Arquivo carregado**'.

7. **Cabo de comunicação**

Segue abaixo o esquema para confecção do cabo de comunicação do *Pináculo MC-Soft*:



Esquema do cabo de comunicação do Pináculo MC-Soft



Advance Tecnologia Ltda.
Rua 17 de junho, 2485 - Centro - Taquara-RS
95600-000 - Fone fax: (51) 3541 3030
www.pinaculo.com.br